

- ご使用になるお客様に必ずお渡しください。
- ご使用になるお客様は必ずお読みください。

No.5

象印チェーンエコライザー コラムロック

鉄骨建方作業器具 取扱説明書

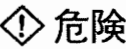
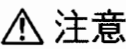
- この度、象印製品をお買い求めいただき誠にありがとうございます。
- 象印製品をご使用になる前に、この取扱説明書をよくお読みになり正しくご使用ください。
- 保守や点検の際には、この取扱説明書が必要になりますので大切に保存してください。
- 分解・組立を伴う検査項目は、必ず最寄りの象印取り扱い店及び当社営業所までご用命ください。

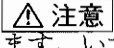
 **象印チェーンロック** 株式会社

〒589-8502 大阪狭山市岩室2丁目180番地
TEL(072)365-7771(代) FAX(072)367-2053

安全上のご注意

チェーンエコライザー・コラムロックをご使用になる前に、必ずお読みください。チェーンエコライザー・コラムロックの使い方を誤ると、つり荷の落下などの危険な状態になります。ご使用前に、必ずこの取扱説明書を熟読し、正しくお使いください。チェーンエコライザー・コラムロックを購入され使用される事業主はもとより、作業される方に「クレーン等安全規則」「貴社の作業基準」などを教育し、作業される方がチェーンエコライザー・コラムロックの知識・安全の情報・そして注意事項の全てについて習熟されたことを確認の上、作業に従事させてください。この取扱説明書に使用する注意事項を「危険」「注意」の2つに区分しています。

 危険	取り扱いを誤った場合に、危険な状態が起りえて、死亡または重傷を受ける可能性が想定される場合。
 注意	取り扱いを誤った場合に、危険な状態が起りえて、中程度の傷害や軽傷を受ける可能性が想定される場合、および物的損害のみの発生が想定される場合。

なお、 **注意** に記載した事項でも、状況によっては重大な結果に結びつく可能性があります。いずれも重要な内容を記載していますので、必ず守ってください。

● 絵表示の例



◇・△記号は、危険・注意を促す内容がある事を告げるものです。図の中に具体的な注意内容（左図の場合は感電注意）が記載されています。

⊘記号は、禁止の行為である事を告げるものです。図の中や近傍に具体的な禁止内容が記載されています。




●記号は、行為を強制したり指示したりする内容を告げるものです。図の中や近傍に具体的な指示内容（左図の場合は、特定しない一般的な使用者の義務）が記載されています。

※お読みになった後は、お使いになる方がいつでも見られるところに必ず保管してください。

1. 取り扱い全般について

危険

- 取扱説明書および注意ラベルの内容を熟知しない人は、使用しないでください。チェーンエコライザーやコラムロックに表示した定格荷重を超えるつり荷は、絶対につらないでください。 
- 専門知識のない人、および法定資格のない人は、絶対にクレーン操作、玉掛け作業をしないでください。（クレーン等安全規則第221条・第222条）
- 操作のしかたは手順通りに正しく使用し、まちがった使い方をしないでください。
- つり荷の下や、つり荷の動く範囲に入らないでください。また人の頭上を超えて荷を運搬しないでください。（クレーン等安全規則第28条・第29条）
- 損傷を受けたチェーンエコライザーやコラムロックを使用しないでください。
- チェーンに次の異常があるときは絶対に使用しないでください。
※ねじれ、もつれ、亀裂かみ合い異常があるもの
※規定より伸び摩耗が大きいもの
- 鉄骨建方作業以外には使用しないでください。
- 鉄骨建方作業以外に使用する時は、専門知識のある人以外は、使用しないでください。

⚠ 危険 (つづき)

- 作業開始前の点検や定期点検を必ず実施してください。(クレーン等安全規則第217条・第220条)
- チェーンエコライザーやコラムロックを取り付ける相手側に十分な強度があることを確認してください。チェーンエコライザーやコラムロックを単体で使用する場合は専門知識のある人以外は使用しないでください。



2. 作業前の確認について

⚠ 危険

- 作業方法に適合しないチェーンエコライザーやコラムロックは使用しないでください。
- チェーンエコライザーやコラムロックの変形、亀裂、作動不良、摩耗等異常のあるものは、使用しないでください。オプションの絶縁ファイバーの保護カバーや縫い糸が損傷しているものは使用しないでください。
- コラムロックの絶縁スイベルを取りはずして使用しないでください。



- つり荷に対して、チェーンエコライザーやコラムロックに表示された、形式、定格荷重、を確認してください。
- つり荷の荷重が、使用するチェーンエコライザーやコラムロックの定格荷重の許容範囲であること。



⚠ 注意

- チェーンエコライザーやコラムロックに取り付けられた注意ラベルを外したり、不鮮明なまま使用しないでください。
- 環境の条件が次の場合は使用しないでください。
※雨の日にチェーンエコライザーやコラムロックを使用しないでください。
※酸・アルカリなどの環境条件
※高温・低温の使用条件。(使用基準を遵守)



- 高圧線や電波による影響をうける所には、絶縁ファイバーを使用してください。
- チェーンエコライザーやコラムロックは玉掛け作業に適合したものを使用してください。
- チェーンエコライザーやコラムロックを取り付けるつり荷の部分は適正であるか確認してください。
- コラムロックを単体で使用する時、玉掛け作業に適したものか確認してください。
- 絶縁ファイバーは雨や水にぬらさないでください。また1度ぬれた絶縁ファイバーは保守点検に出してください。



3. 使用方法と玉掛け作業について

⚠ 危険

- 強風時、危険が予想される場合は使用しないでください。
- チェーンエコライザーやコラムロックを使用する時、荷のバランスを保つ位置に取り付け、つり荷の安定を図るようにしてください。
- チェーンエコライザーをつり荷に巻きつけて使用しないでください。
- チェーンエコライザーやコラムロックは、自由に揺れ動くようにつり下げてください。
- コラムロックの操作用ワイヤは、自由につり下げ、他の構造物にひっかからないようにしてください。



⚠ 危険

- つり荷の状態に合ったチェーンエコライザーを選定し、そのつり角度は60度以内でご使用ください。
- チェーンエコライザーやコラムロックをつり荷にセットした時、セットピンにストッパプレート及び固定スプリングが確実にセットされているか確認してください。また確認後建方作業が終るまで操作用ワイヤーを操作しないでください。
- 1つの鉄骨柱に対して、操作用ワイヤーは、外側になるようセットしてください。



⚠ 注意

- チェーンエコライザーやコラムロックを投下したり、引きずったりしないでください。
- 操作用ワイヤーに人がぶらさがるような操作はしないでください。
- チェーンエコライザーやコラムロックに砂、セメントなどがたい積しないよう常に清掃し、注油して使用してください。



4. クレーンの操作について

⚠ 危険

- チェーンエコライザーやコラムロックに、衝撃荷重が働くようなクレーン操作はしないでください。
- チェーンエコライザーやコラムロックでつった荷に人は乗らないでください。また、人の乗る用途には絶対使用しないでください。
- つり荷を引きづるようなクレーン操作はしないでください。また、柱の根本にスリッパ等の当て物を入れてください。
- つり荷をつったまま、クレーン(巻き上げ機等)の運転位置から離れないでください。
- 荷をつり上げた状態のまま長時間放置しないでください。また、操作用ワイヤーを操作しないでください。
- 操作中は荷から気をそらさないでください。
- 斜め引きをしないでください。
- ※荷の真上にクレーンを移動させてから、つり上げてください。
- チェーンエコライザーやコラムロックでつり荷の反転作業はやらないでください。
- 宙づりした荷を電気溶接しないでください。
- チェーンに溶接機のアースを接続しないでください。
- チェーンに溶接用電極を絶対に接触させないでください。
- チェーンエコライザーやコラムロックで、地球つりをしないでください。
- つり荷から取り外したチェーンエコライザーやコラムロックを、再度つり荷に引っ掛けたり、隣接の部材に当てたりしないでください。
- コラムロックの操作用ワイヤーは、鉄骨柱等がボルトで固定されたことを確認後に、操作してください。



- クレーンで巻き上げる時、マスターリンクに荷重が掛かった時点で、一旦停止して安全確認(荷のバランス玉掛け状態)をしてください。
- 着地前に一旦停止して、次の事項を確認してください。
(つり荷の傾き、転倒、および着地場所とその周辺の安全確保)




⚠ 注意


- セットピンやストッパプレートが円滑に動作しないもの、破損したままでは絶対に使用しないでください。
- つり荷をはかの構造物などに引っ掛けないでください。
- クレーンの巻き上げ・巻き下げは、静かに丁寧に行ってください。
- 合図はクレーン運転士がよく見える場所から明確に行ってください。




5. 保守点検・保管・改造については

危険

- チェーンエコライザーやコラムロック、および付属品の改造は、絶対にしないでください。 
- 1つの工事現場が終わったら必ず保守点検を専門業者に出してください。
※工事期間が長い場合は、2～3月に1回の割合いで保守点検にしてください。
- 当社製純正部品以外は、絶対に使用しないでください。
- チェーンの切断、継ぎ足し肉盛又は熱処理などは絶対にしないでください。
- 修理が必要なチェーンエコライザーやコラムロックは、別の場所に保管し、誤って使用されないようにしてください。

- 保守点検、修理は、事業者が定めた専門知識がある人が行ってください。 
- 保守点検で異常のあったときは、そのまま使用せず、ただちに補修、または廃棄してください。

注意

- 保守点検、修理をするときは、必ず空荷（つり荷がない）の状態で行ってください。 
- 保守点検、修理をするときは、点検作業中の表示（「点検中」など）を必ず行ってください。
- チェーン及び摺動部に注油して、ご使用ください。
- 保守点検、修理をしたものは、湿気の少ない室内で保管してください。

【ご注意】 分解・組み立てに伴う検査項目・必ず取り扱い販売店、または当社営業所までご用命ください。

チェーンエコライザーとコラムロックと絶縁ファイバーの組合せについて

1. チェーンエコライザーについて

- チェーンエコライザーは両端の専用ジョイントカップリングとシャックルを使い合わせる事により、鉄骨柱吊り上げ時にはコラムロックを、鉄骨横梁の吊り上げ時には横吊りクランプを各々接続することが可能です。又、吊り上げ角度、その他の関係で長尺のチェーンを必要とする場合も、簡単に接続することが出来ます。従来のワイヤ式と違い、くせもなく、そのための交換の手間、経費が大幅に節減出来ます。



2. コラムロックとの組合せについて

- チェーンエコライザーは、鋼構造物や鉄骨コラムを簡単な操作で、素早くバランス取りができます。
- 耐摩耗性・屈曲性に優れた協力チェーンの採用により、小型で軽量です。さらに、チェーンエコライザーに、コラムロックを接続する事により、玉掛けの取り外し作業は、簡単な遠隔操作で行えます。作業者の落下事故防止に役立ち能率が飛躍的に向上します。

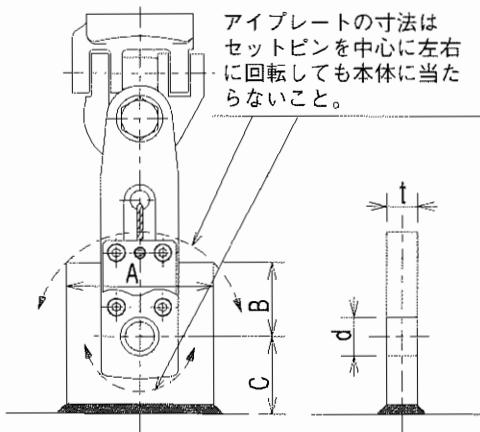
3. 絶縁ファイバーとの組合せについて

- コラムロックは、絶縁スイベルにより耐電圧2000Vまでの絶縁能力があります。
- しかし、マイクロウェーブ中継基地や電波の強い都心部での工事では構造物が帯電し、1万V以上になる事があります。又、高压線付近での作業の場合、僅か10数m上には、6600V以上が送電されています。
- そういった危険な感電条件下では、耐電圧10万Vの絶縁能力のある特殊絶縁ファイバーを使用すれば、作業者を感電による火傷、墜落等の事故から守ります。

4. コラムロックについて

- コラムロックは、従来の概念を覆し、玉掛けの取り外し作業が作業床でできる遠隔操作方式です。
- 遠隔操作での作業ですから作業時間は大幅に短縮出来ます。
- 作業内容によっては、コラムロック単体としてもご利用いただけます。
- アイプレート（吊りピース）寸法は下記の事項を参考に決めてください。

- ① アイプレート寸法A、B、C及び板厚tは柱の最大重量及びアイプレートの引っ張り強さによって決めてください。
- ② アイプレートの穴径dはご使用のコラムロックにより異なります。



アイプレートの板厚及び穴寸法

容量	板厚 t mm	穴径 d mm
3 ton	9 ~ 16	18 ~ 20
5 ton	12 ~ 22	22 ~ 26
10 ton	16 ~ 32	34 ~ 40
15 ton	19 ~ 36	40 ~ 46
20 ton	19 ~ 36	40 ~ 46

① 高所での玉掛けの取り外し作業が簡単にできる遠隔操作方式

コラムロックは、従来の玉掛けの取り外し作業を素早く、しかも効率よく行なえるように、ワイヤロープによる遠隔操作方式です。遠隔操作とすることにより、作業者の安全の確保だけでなく、作業時間を大幅に短縮することが出来ます。

② 絶縁スイベル

誘導電圧による感電事故を防止する2000V絶縁スイベルが標準装備されており、周囲の電波等によって高所作業場で多発する感電事故、及び感電による墜落事故を防止出来ます。

③ 二重安全ロック機構

コラムロックには、本体両サイドからセットピンを固定し開口部の開きを防止するストッパーとセットピンのロックが外れても、セットピンがすぐに抜けるのを防止する固定スプリングを併用した、二重安全ロック機構になっています。



② 絶縁スイベル

2000Vの絶縁スイベル付きで感電事故を防止します。
注) 3t・5t・10tタイプは絶縁スイベルです。15t・20tタイプは絶縁機能はありません。

③ 二重安全ロック機構

ストッパープレート&固定スプリング併用の二重ロック式機構。

据え付け・使用方法

1. チェーンエコライザーの据え付け



危険

●チェーンエコライザーを取り付けるクレーンフックや鉄骨柱のピースなどの保持物は、定格荷重の6倍以上のものを使用してください。

※強度不足は保持物が破損します。



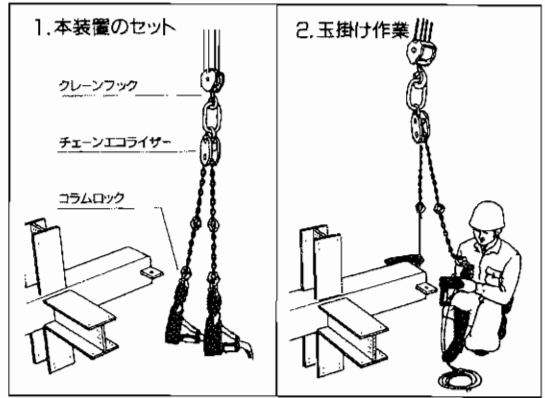
操作手順

1. 本装置のセット

- ①チェーンエコライザーとコラムロックをクレーンフックに引掛けつり上げる。
- ②ヤードの鉄骨柱頭部にコラムロックを近づける

2. 玉掛け作業

- ①コラムロックをアイプレートに差し込む
- ②アイプレートにセットピンを最後まで挿入する
- ③複数の場合は①～②を繰り返す
※鉄骨柱に対して操作用ワイヤーは外向きにする。

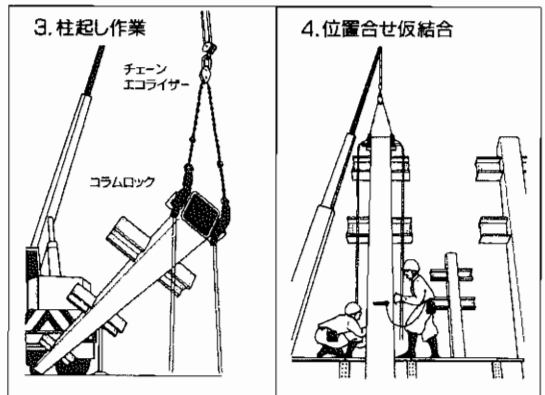


3. 柱起し作業

- ①柱起し前に柱の根本にスリッパ等の当て物を入れる。
- ②柱の根本を滑らせないようにクレーンをゆっくり巻上げる。
- ③均等荷重の確認。
※操作用ワイヤーは自由につり下げ他の構造物にひっかけないこと、またこの状態では操作しないこと。

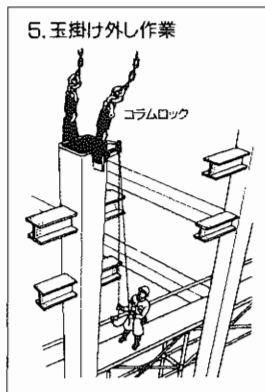
4. 位置合せ仮結合

- ①目的位置に方向マークを確かめ鉄骨柱を静かにセットする。
- ②建入れを確かめアンカーボルトを平均に締め付ける。

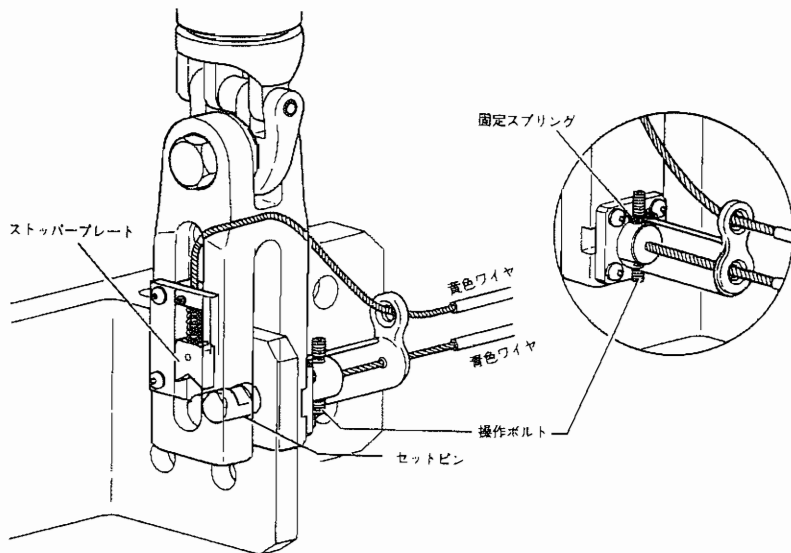


5. 玉掛け取り外し作業

- ①クレーンを少し巻下げ、コラムロックを少したるませる。
- ②安全な作業床から遠隔操作で、操作用ワイヤーを引き、ロック装置を開放しピンを抜く。
- ③クレーンを巻上げコラムロックと鉄骨柱を切離す。



2. コラムロックの使い方



① 玉掛け操作

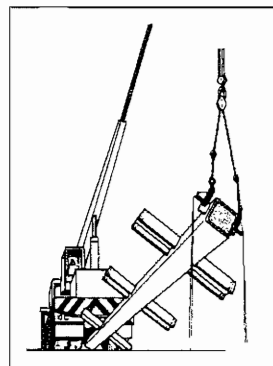
- ① コラムロックの黄色のワイヤロープを引っ張るとストッパープレートが引き上げられ、セットピンがフリー状態になります。
- ② セットピンを引いて、コラムロックの開口部へつりピースを通します。つりピースの穴とセットピンの位置が合った事を確認してから、セットピンの操作ボルトを固定スプリング内に保持されるまで十分に押し込みます。

② 吊り上げ操作

1つの鉄骨柱に対し、必ず2丁のコラムロックを使用しバランス良くつり上げて下さい。鉄骨柱をバランス良く吊り上げる為に、クレーンのフックの先にチェーンエコライザーを使用されると一層効果的です。

③ 玉掛け外し操作

クレーンを少したるませ、無負荷の状態を確認し、コラムロックの黄色のワイヤロープを引っ張った状態で青色のワイヤロープを引っ張ります。青色のワイヤロープを引く際、セットピンの操作ボルトが固定スプリングに保持されているため、多少強めに引いて下さい。

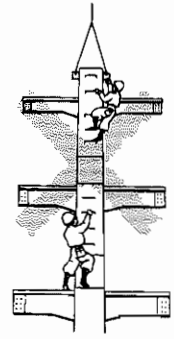


④ 危険な作業

●従来の方法

作業員：2名～3名

従来の方法は鉄骨柱の最上部まで登ってジャック等の玉掛けを外していたために、危険な作業を強いられ、時間のロス・墜落事故等、災害の発生する危険性が高いと言われています。

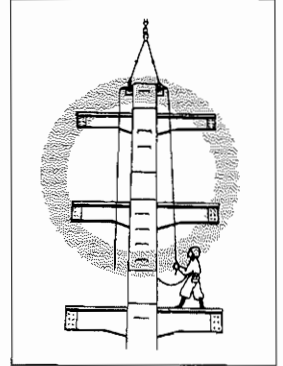


⑤ 安全な作業

●遠隔操作の象印コラムロック

作業員：1名

コラムロックの「玉掛け外し」は遠隔操作ですので常に安全な位置から短時間で作業出来ます。[操作用ワイヤは（3tは10m、5t以上の場合16m）を標準とします。]



管理と点検について

チェーンエコライザーの点検は日常点検として使用前に、また定期点検として月1回、安全管理責任者を決めて、正しく行って下さい。製品ごとに使用管理やその他の履歴管理を徹底して行って下さい。1つの工事現場が終れば当社に保守点検に出して下さい。長期の工事現場の場合2～3ヶ月に1回出して下さい。

1. チェーンエコライザーは、円滑に動作しますか？
2. コラムロックは円滑に動作しますか？
3. ストッパープレート・セットピン・操作用ワイヤーは、円滑に動作しますか？
4. 荷はバランスよくつるようにして下さい。また荷をつり下げたままで長時間放置しないでください。
5. チェーンの摩耗や伸びによる使用限界を守り、変形や亀裂が生じているものは使用しないでください。
6. 欠陥の生じたチェーンエコライザーを溶接、肉盛又は熱処理を施すなどして再使用しないでください。
7. クレーンフックには、ラッチの装置が義務づけられています。（労働省基発第902号）

保守と検査の方法

⚠
危険

- 使用限度を超えた部品・チェーンエコライザーは使用しないでください。
 - 日常点検、定期点検で、次の使用限度を超えた、部品が発見された場合は必ず当社に保守点検を依頼してください。
- ※使用限度の基準を超えた部品を使用することは大変危険です。



チェーンの検査と使用限度（購入された時に寸法表を作成する）

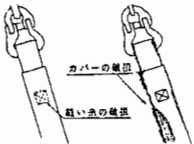
点検項目	点検方法	廃棄基準	補修及び対策	
摩耗・伸び 	摩 耗	測定 線径の10%以上摩耗しているものについては使用しない。 $X = \text{最大}0.1D$ （線径の10%）	短期間に基準に達する場合は粉塵によるためか、もしくは荷重が大きすぎるかの原因があるからでそのつど適切な解決をはかる。 外ピッチに伸びが出たらオーバーロードです。サイズアップして下さい。5ケリンクおきに、測定する。	
	オーバードロードによる伸び	測定 5個リンクおきに測定し、5%以上伸びているものについては使用しない。 $y = \text{最大}0.05D$ （5ケリンクの5%）		
曲がり 	曲がり	目視 曲がりが見られるものについては使用しない。 最大0.05D	曲がり又はねじれが発生していることは、オーバーロード（集中荷重）によるものです。荷重に見合った強さのチェーンにサイズアップして下さい。	
ねじれ 	ねじれ	目視 ねじれの見られるものについては使用しない。 最大0.05D		
キズ・亀裂・腐食・その他 	アークストライク	目視	廃業	
	亀裂			小さいものでも不可 亀裂の深さが、線径の5%以上のものについては使用しない。 深さ最大0.05D
	きず			測定 キズの深さが、線径の5%以上のものについては使用しない。 深さ0.05D
	腐食			錆による著しい腐食の有るものについては使用しない。
変色	測定 熱影響における変色の見られるものについては使用しない。 灰色・純青色は不可	測定	廃業 変色しているのは熱影響を受けたため、強度の面で「荷重減少率」の範囲内で使用されているか検討する。	

金具類の検査と使用限度（購入された時に寸法表を作成する）

点検項目	点検方法	廃棄基準	補修及び対策
ハーフリンク 	リンクの摩耗及び腐食 リンクピン穴の伸び 目視 又は 測定	摩耗基準の10% 伸び基準穴の5%	リンク径の摩耗測定し点検する。リンクピン穴の精円度測定し点検する。

点検項目	点検方法	廃棄基準	補修及び対策
ロッキングピン及びカラー 	触診	回転しない又はピンとカラーが同時に回る	スプリング内蔵のロッキングピン保持カラーを回して、ピンと一緒に回らないことを確認する。
スイベル 	触診	回転しない 回転にムラがある	両方向に回しムラのある、回り方をしないか又はある所が動かなくなったりしないか点検する。
ジョイントボルト 	目視 又測定	変形曲がり1mm 摩耗基準径の10%	オーバーロードによる変形及び摩耗を測定し点検する。
ジョイントカラー 	目視 触診 及び測定	回転にムラがある 圧痕深さ0.5mm	回転にムラがある又はカラーのツバに圧痕傷があれば他の部分も十分に点検する。
ピンガイド及びセットピン 	目視 触診 及び測定	ストッパー部の破損 変形曲がり1mm 摩耗基準径の10%	操作がスムーズか、ストッパー部の損傷がないか、ピンやガイドに変形、摩耗がないかを点検する。
ストッパープレート及びスプリング 	目視 及び触診	変形及び破損、折損 腐食基準径の5%	操作がスムーズか、ロックが完全か、錆や腐食による、変等がないか点検する。
ボディ 	目視 及び測定	著しい亀裂、変形基準に対し7mm	セットピンにストッパープレートが引掛からないとき開口部の変形量を点検する。
セットピン操作ボルト 	目視	異常変形 折損、破壊	全数抜取り変形量を点検する。
固定スプリング ガードワイヤ 操作用ワイヤA、B 等ボルト類	目視 目視 目視 目視	異常変形、折損 切断破壊 切断破壊 変形、折損	機能が正常かの点検。 損傷具合の点検。 損傷具合の点検。 締め直し、取替等。

点検及び廃棄基準

点検項目	点検方法	廃棄基準	補修及び対策
破損摩耗 	目視	絶縁ファイバーのカバーが、スリング巾の約1/3以上を破損し、内部の白い特殊絶縁ファイバーの芯糸が見える様になったもの。又は、絶縁ファイバーの縫い糸が擦り切れて破損しているものは、危険ですので使用しないで下さい。	破棄する

チェーンエコライザーの使用基準

⚠ 危険 (1使用基準)

(チェーンエコライザーの使用に際しては、次の事項に注意しなければならない。)

- (1) チェーンがねじれたり、もつれたりしたまま使用しないこと。
- (2) 荷は必ずチェーンエコライザーの真上でつるし、斜め引きしないこと。
- (3) チェーンの摩耗及び伸びによる使用限界を守り、変形及び亀裂が生じているものは使用しないこと。
- (4) 荷をつり下げたまま、長時間放置しないこと。
- (5) 欠陥の生じたチェーンエコライザーを溶接、肉盛又は熱処理するなどして再使用しないこと。

- (6) チェーンエコライザーに表示してある定格荷重の範囲内で使用すること。
- (7) 荷を上げるときはゆっくり、下ろすときには静かに行うこと。また、著しい衝撃力を作用させないこと。
- (8) 荷はバランスよくつること。

⚠ 注意

- (9) チェーンエコライザーは自由に揺れ動くようにつり下げ、使用すること。
- (10) 高温の雰囲気の下で使用する場合、又は一度高温状態で使った後再び常温で使用する場合は、その温度に応じて使用荷重を減少させて使用すること。使用荷重の減少率は、次の表による。

使用荷重減少率

単位%

使用温度等級	-30℃以下	-30℃を超す 100℃以下	100℃を超え 200℃以下	200℃を超え 250℃以下	250℃を超え 300℃以下	300℃を超え 350℃以下	350℃を超え 400℃以下	400℃を超え 475℃以下
V	20	0	10	20	25	35	40	使用不可

- (11) チェーンエコライザーを使用しないときは、環境のよい適当な場所に、つり下げ装置を設けた格納場所を定め、つり下げてさびないように保管すること。
- (12) 使用する前に日常点検を行うこと。
- (13) 特殊な使い方をする時は当社に問い合わせること。

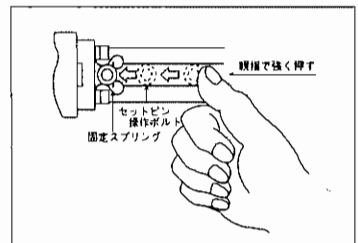
取扱方法と確認

1、セットの検査

図のようにセットピンを親指で強く固定スプリング内に押し込みますと「カチッ」と音がして「ピンは完全にロックされます。」この状態でご使用ください。

2、ロックの確認と検査

セットピンがスプリング内に入ったかどうかを操作した人が自分の目で確認してください。



⚠ 注意 (もし確認ミスがあると)

- もしセットピンのロックが不完全のまま鉄骨柱をつり上げますと鉄骨柱はいずれもかなり長尺の為、本体に大きなたこの力が加わり、本体を変形(曲がったり)させたり、つり荷の落下を招いて重大事故につながる事がありますので、呉々もロックの状態を確認の上安全にご使用ください。


チェーンエコライザー：コラムロックの点検基準

チェーンエコライザーの点検は、日常点検⁽¹⁾及び定期点検⁽²⁾とし、表1による。

注⁽¹⁾使用前の点検をいう。

⁽²⁾定期的に行う点検で、使用頻度によって異なるが、原則として1カ月ごとに行う。

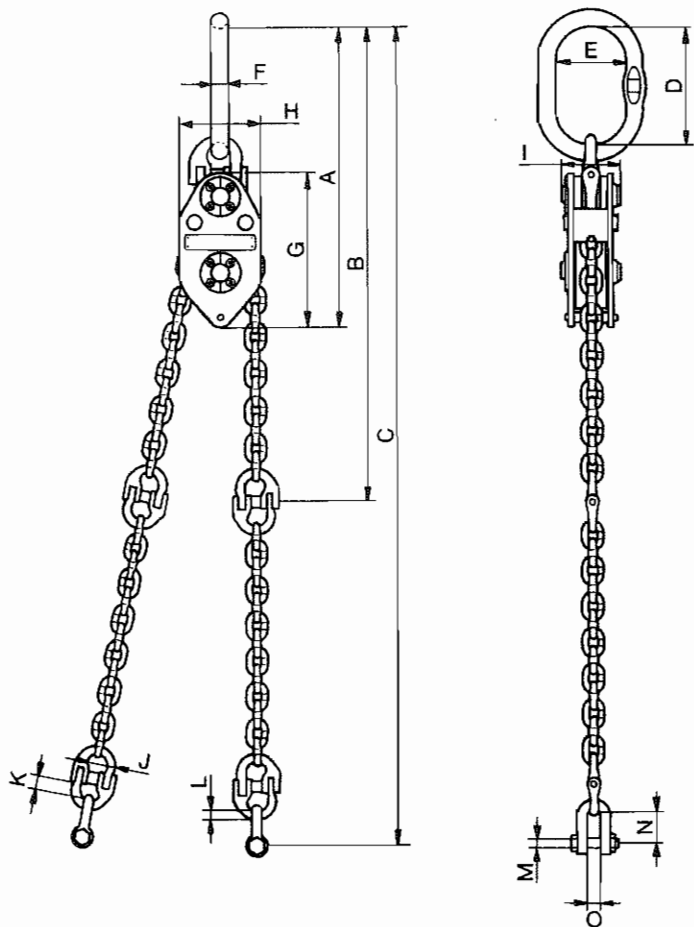
表1・点検基準

点検項目	点検の種類		点検方法	 危険 点検基準 (下記の基準になったものは廃棄処分すること)
	日常	定期		
チェーンエコライザー全体				
使用荷重	○	○	目視	タグ又はラベルによって使用荷重を確認すること。
組付状態	○	○	目視	すべての部品が正しく組み込まれており、締結部の歪みがないこと。
チェーン				
チェーンの5リンクの伸び		○	測定	元の値の5%以上伸びているものは使用しないこと。 (使用前に寸法表を作成しておくこと。)
リンクの摩擦	○		目視	線径の摩擦が10%以上のものは使用しないこと。
		○	測定	
リンクの曲がり		○	目視	線径の5%以上のものは使用しないこと。
	○		測定	
リンクのねじれ	○	○	目視	ねじれがないこと。
きず、その他有 害な欠陥	○	○	目視、磁粉探傷 ⁽¹⁾ 又は浸透探傷 ⁽¹⁾	きず、亀裂その他有害な欠陥がないこと。
腐食	○	○	目視	著しいさびが発生していないこと。
マスターリンク				
変形	○		目視	水平、垂直方向変形が5%以上のものは使用しないこと。 (使用前に寸法表を作成しておくこと。)
		○	測定	
摩耗	○		目視	元の値の10%以上摩耗しているものは使用しないこと。
		○	測定	
きず、その他有 害な欠陥	○	○	目視、磁粉探傷 ⁽¹⁾ 又は浸透探傷 ⁽¹⁾	きず、亀裂その他有害な欠陥がないこと。
腐食	○	○	目視	著しいさびが発生していないこと。
コラムロック				
コラムロックの 開き	○		目視	元の寸法と比較し変形がないこと。 (使用前に寸法表を作成しておくこと。)
		○	測定	
変形	○	○	目視	曲がり及びねじれがないこと。
セットピン	○	○	目視	著しい摩耗、変形がなく正しく動作すること。
摩耗、腐食	○	○	目視	著しい摩耗及び腐食がないこと。
きず、その他有 害な欠陥	○	○	目視、磁粉探傷 ⁽¹⁾ 又は浸透探傷 ⁽¹⁾	きず、亀裂その他有害な欠陥がないこと。
結合金具(絶縁スィーベル)				
変形	○	○	目視	変形がないこと。
摩耗、腐食	○	○	目視	著しい摩耗及び欠陥がないこと。
きず、その他有 害な欠陥	○	○	目視、磁粉探傷 ⁽¹⁾ 又は浸透探傷 ⁽¹⁾	きず、亀裂その他有害な欠陥がないこと。
ピンの緩み	○	○	目視	緩みがないこと。
スィーベルの回転	○	○	目視	円滑に動作すること。

注⁽¹⁾JISG0565(鉄鋼材料の磁粉探傷試験方法及び欠陥磁粉模様の等級分類)による。

⁽¹⁾JISZ2343(浸透探傷試験方法及び欠陥指示模様の等級分類)による

チェーンエコライザー諸元・寸法

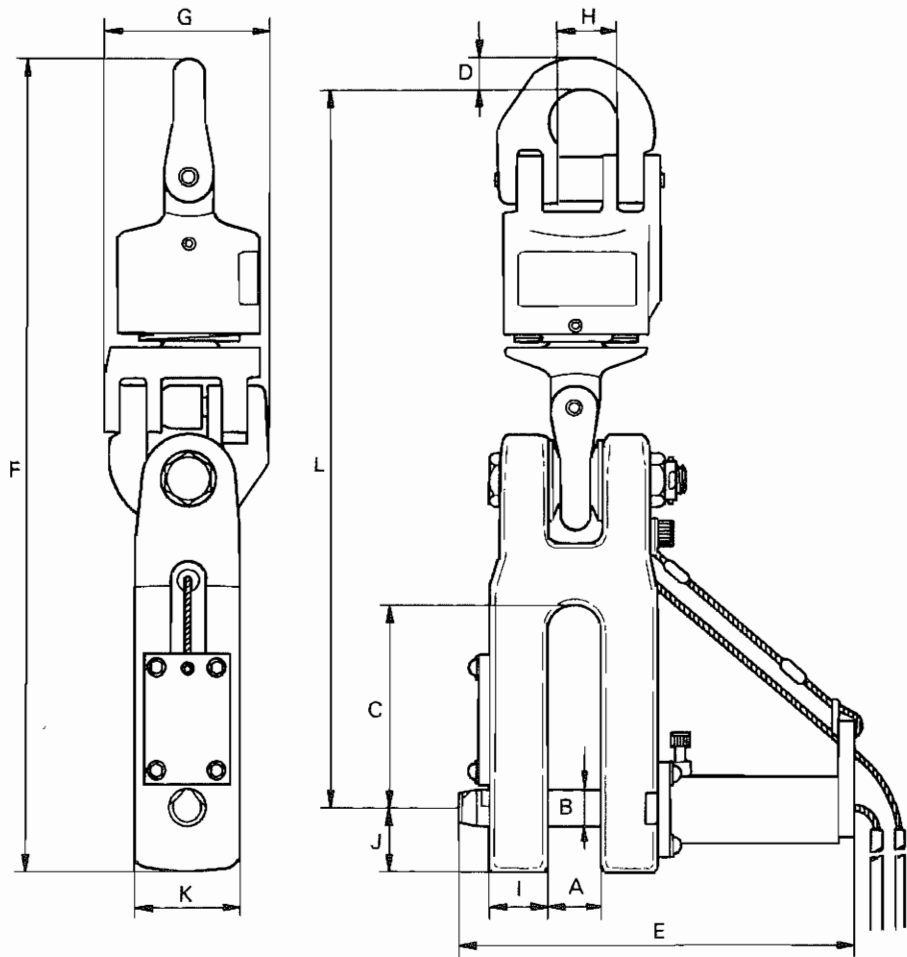


主要諸元・寸法表

型式	定格荷重 t	試験荷重 t	自重 kg	チェーン V	全 体					ボ デ イ			カ ッ プ リ ン ク		シャ ッ ク ル				
					A	B	C	D	E	F	G	H	I	J	K	L	M	N	O
CE-6	6	9	18	10.0	495	887	1562	190	110	25	240	120	78	25	26	12	19	64	26
CE-10	10	15	39	12.5	645	1085	1760	240	140	34	325	160	115	29	33	15	21	72	29
CE-20	20	30	87	20.0	800	1285	2100	250	150	40	450	220	135	43	48	22	32	104	41
CE-30	30	45	170	V, T 20.0 25.0	850	1395	2880	300	200	50	450	220	220	58	61	29	42	205	80
CE-40	40	60	200	V, T 20.0 28.0	850	1395	3095	300	200	55	450	220	220	70	78	36	48	230	90

●本製品は予告なしに変更する場合があります。

コラムロック諸元・寸法



主要諸元・寸法表

型 式	定格荷重 (t)	自 重 (kg)	A	B	C	D	E	F	G	H	I	J	K	L
SF-3	3	4.8	20	15	65	12	148	306.5	63	25	22	22	40	272.5
SF-5	5	9.5	26	18	103	15	197	410	85	29	28	32	54	363
SF-10	10	19	35	30	105	22	240	490	110	43	35	45	65	423
SF-15	15	66	40	36	110	29	300	780	170	58	45	50	80	700
SF-20	20	96	40	36	110	36	300	980	190	70	45	50	80	894

● 本製品は予告なしに変更する場合があります。

お買い上げいただいた製品は、弊社規格による厳重な検査に合格したものです。輸送中の破損による故障がございましたら、弊社またはお買い上げの販売店にご連絡ください。

検査



象印 *チシロ* チェック 株式会社

本社・営業部	T589-8502	大阪狭山市岩室2丁目180番地	☎(072)365-7771
札幌営業所	T003-0012	札幌市白石区中央二条5丁目3番28号	☎(011)824-2821
仙台営業所	T983-0044	仙台市宮城野区宮千代3丁目8番26号	☎(022)284-5610
北関東営業所	T360-0021	埼玉県熊谷市平戸1982-2	☎(048)527-3086
東京営業所	T135-0004	東京都江東区森下5丁目5番10号	☎(03)3633-0176
静岡営業所	T422-8043	静岡市駿河区中田本町21番37号	☎(054)286-3128
名古屋営業所	T462-0051	名古屋市北区中切町字石原820番16号	☎(052)916-1801
大阪営業所	T589-8502	大阪狭山市岩室2丁目180番地	☎(072)365-7771
広島営業所	T733-0012	広島市西区中広町1丁目5番23-101号	☎(082)292-6775
福岡営業所	T816-0973	福岡県大野城市横峰2丁目19番26号	☎(092)595-8880