

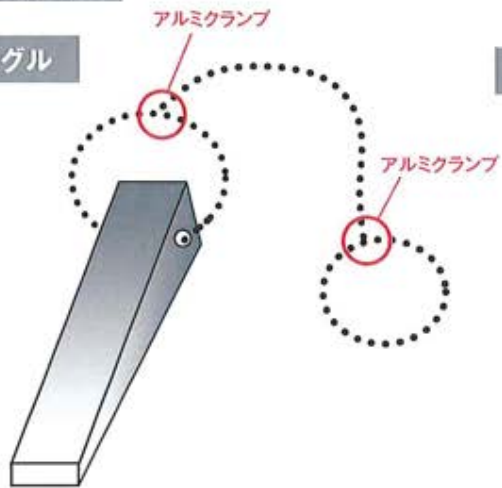
PRODUCTS

SUNOX  
溶接副資材総合メーカー

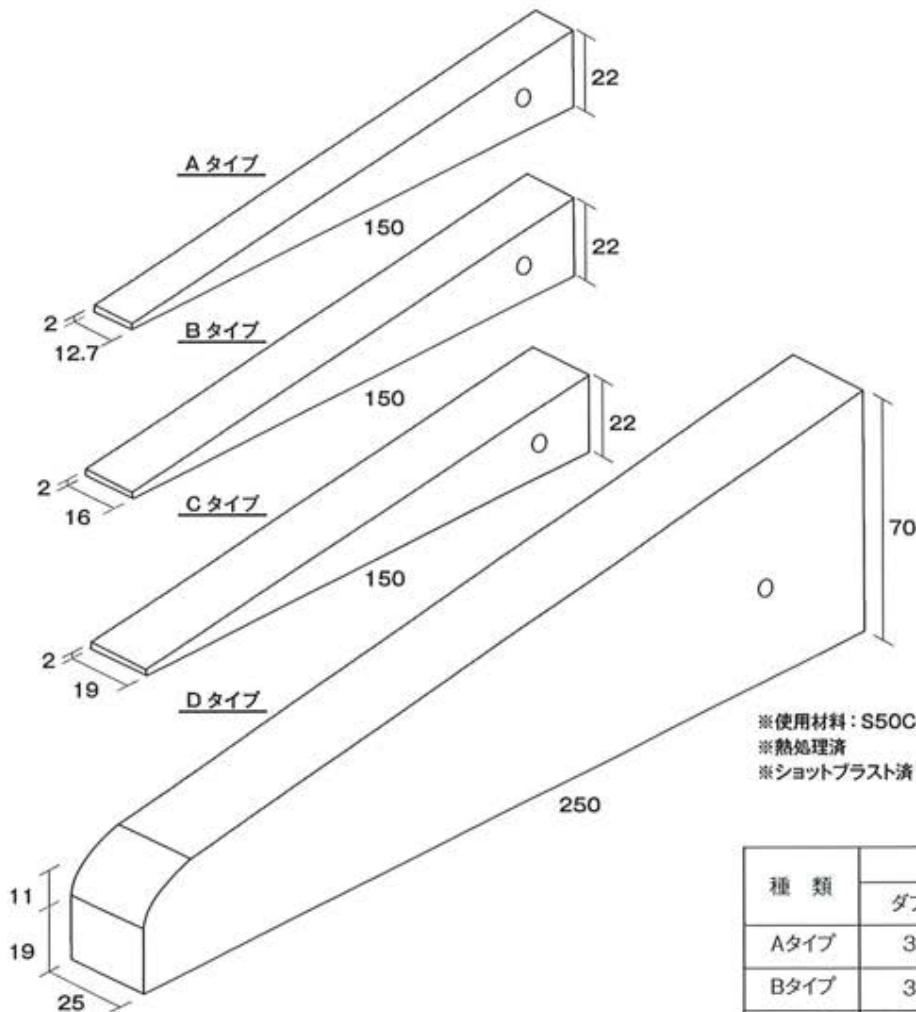
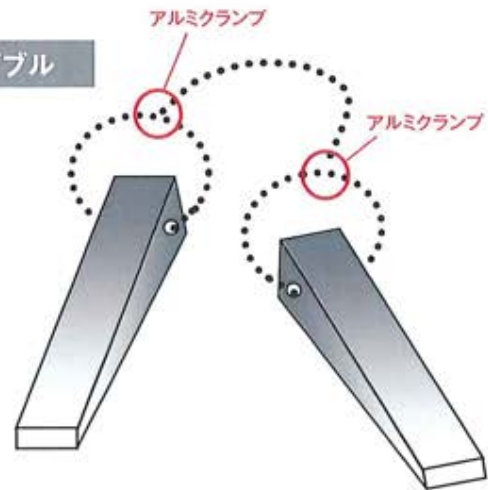
# スパン調整用割矢

## 割矢形状

シングル



ダブル



※使用材料：S50C  
※熱処理済  
※ショットプラスト済

種類	入数		
	ダブル	シングル	ワイヤー無し
Aタイプ	30	50	100
Bタイプ	30	50	100
Cタイプ	30	50	100
Dタイプ	—	10	10



## 株式会社 協和ロープ

本社 〒116-0013 東京都荒川区西日暮里 5-5-2 第二宝生ビル

TEL : 03-5615-3460(代表) FAX : 03-5615-3464

越谷第一機材センター

〒343-0803 埼玉県越谷市大字砂原字横根 137-1

<http://www.kyowa-rope.co.jp/>