

# マーテックの ロードセル

## Product Catalogue



L-2021-A



**MARTEC**

**Crosby** | **SP**

## 無線式ロードセル ラジオリンク・プラス (RLP 型)



### 特長

- 1t ~ 500t のバリエーション
- 2.4GHz 無線技術 (IEEE802.15.4)
- 精度フルスケールの± 0.1%
- 航空機グレード高品質アルミニウムボディ
- 防塵、防水等級 IP67 (NEMA6)
- 伝達可能範囲 最大 1000m
- 本体内蔵アンテナ



無線式



RFID タグ付

### 手持ちディスプレイ (付属品) SW-HHP ハンドヘルド・プラス

#### 特長

- ロードセルを 4 台まで同時読取
- 過荷重アラーム (90dB) 設定可能
- ピークホールド / 風袋機能付
- 低バッテリー通知機能付き
- バッテリーは単 3 電池 x 2 本
- 連続使用時間 40h



### 荷重管理ソフト (オプション)

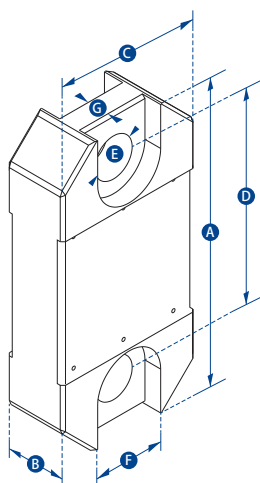
#### INSIGHT

- 最大 126 台までの無線ロードセルをリアルタイムにパソコンで荷重管理可能
- 計測データをエクセル (CSV 形式)・PDF で出力可能



Bluetooth 対応モデルもあります。  
ロードセル本体のみの購入も可能  
です。(CP コンパウンドプラス)

### 仕様



品番	RLP1T	RLP2T5	RLP6T5	RLP12T	RLP25T	RLP35T	RLP55T	RLP75T	RLP100T	RLP150T	RLP200T	RLP250T	RLP300T	RLP500T	
最大使用荷重	1000kg	2.5t	6.5t	12t	25t	35t	55t	75t	100t	150t	200t	250t	300t	500t	
最小表示	0.5kg	0.001t	0.001t	0.002t	0.005t	0.005t	0.01t	0.01t	0.05t	0.05t	0.1t	0.1t	0.1t	0.1t	
単位	kg	t	t	t	t	t	t	t	t	t	t	t	t	t	
質量	1.5kg	1.5kg	2.4kg	3.7kg	5kg	8.6kg	13kg	16kg	34kg	46kg	82kg	82kg	118kg	193kg	
安全率	12:1	7:1	7:1	7:1	5:1	5:1	5:1	5:1	5:1	4:1	5:1	4:1	5:1	5:1	
バッテリータイプ	ロードセル 単 3 電池 4 本 / 手持ちディスプレイ 単 3 電池 2 本														
バッテリー寿命	ロードセル 1200 時間 / 手持ちディスプレイ 40 時間														
ディスプレイタイプ	240x128 ピクセル (バックライト付)														
作動温度範囲	-10 °C ~ +50 °C														
精度	フルスケールの± 0.1%														
周波数	2.4GHz														
伝達可能範囲	1000m														
データ更新頻度	3 Hz (オプションの荷重管理ソフト INSIGHT 使用の場合、200 Hz まで変更可能)														
防塵・防水等級	IP67 または NEMA6														
寸法 (mm)	A	204	204	249	305	340	393	424	470	608	670	700	700	806	930
	B	43	43	43	47	60	75	75	75	99	99	144	144	150	150
	C	104	104	113	113	115	126	180	202	255	303	350	350	426	570
	D	146	146	165	193	215	225	230	260	320	360	350	350	350	450
	E	24.5	24.5	38	47.5	55	60	76	76	109	109	145	145	160	200
	F	48	48	65											
	G	19	19	32											
ロードピン径φ	19	19	25	35	51	57	57	70	83	95	121	127	152	180	



# シャックル一体型無線式ロードセル 無線ロードシャックル (WLS 型)



## 特長

- 3.25t ~ 400t のバリエーション
- 2.4GHz 無線技術 (IEEE802.15.4)
- 精度フルスケールの± 1%
- クロスビー社製高炭素鋼シャックル
- 防塵、防水等級 IP67 (NEMA6)
- 伝達可能範囲 最大 1000m
- 本体内蔵アンテナ
- ボビン仕様のシャックルピン
- 揚程の限られた作業に最適です



無線式

手持ちディスプレイ (別売り)

## SW-HHP ハンドヘルド・プラス

### 特長

- ロードセルを 4 台まで同時読取
- 過荷重アラーム (90dB) 設定可能
- ピークホールド / 風袋機能付
- 低バッテリー通知機能付き
- バッテリーは単 3 電池 x 2 本
- 連続使用時間 40h

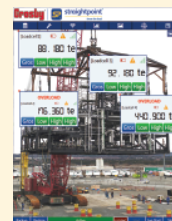


Bluetooth 対応モデル  
もあります。

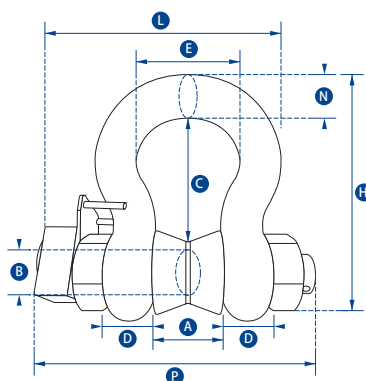
荷重管理ソフト (オプション)

## INSIGHT

- 最大 126 台までの無線ロードセルをリアルタイムに  
パソコンで荷重管理可能
- 計測データをエクセル (CSV 形式)・PDF で出力可能



## 仕様



※手持ちディスプレイは別売り

品番	WLS3.25T	WLS6.5T	WLS12T	WLS25T	WLS55T	WLS85T	WLS120T	WLS200T	WLS300T	WLS400T	
最大使用荷重	3.25t	6.5t	12t	25t	55t	85t	120t	200t	300t	400t	
最小表示	0.005t	0.005t	0.01t	0.02t	0.05t	0.05t	0.1t	0.2t	0.5t	0.5t	
単位	t										
質量	2.8kg	3.2kg	8kg	18kg	25kg	45kg	85kg	260kg	405kg	662kg	
安全率	5:1										
バッテリータイプ	ロードセル 単 3 電池 4 本 / ※手持ちディスプレイ 単 3 電池 2 本										
バッテリー寿命	ロードセル 1200 時間 / ※手持ちディスプレイ 40 時間										
ディスプレイタイプ	※ 240x128 ピクセル (バックライト付)										
作動温度範囲	-20℃ ~ +70℃										
精度	フルスケールの± 1%										
周波数	2.4GHz										
伝達可能範囲	1000m										
データ更新頻度	3 Hz (オプションの荷重管理ソフト INSIGHT 使用の場合、200 Hz まで変更可能)										
防塵・防水等級	IP67 または NEMA6										
寸法 (mm)	A	26.9	36.6	51.5	73	82.5	105	127	180	205	230
	B	19.1	25.4	35.1	51	57	70	82.5	125	150	175
	C	56.9	79.7	113	170	189.5	253	319.5	432.2	505	547.7
	D	16	22.4	31.8	44.5	51	66.5	76	110	120	160
	E	42.9	58	82.5	127	164	184	200	280	305	325
	H	106	148	210	313	348	453	546	738	862	962.6
	L	127.1	156.5	196	281	306	368	408	529.7	586.7	667.2
	N	17.5	24.6	35.1	57	61	79	92	120	140	160
	P	143	173	218	293	317	394	441	600	657	765

Wireless Load Shackle

## 防爆型仕様ロードセル ラジオリンク・プラス・アテックス (RLP-EX)



アテックス専用  
手持ちディスプレイ  
SW-HHP ATEX  
(付属品)



### 特長

- IECEx / ATEX 指令 ガスグループ2 ゾーン0 対応
- 石油・ガス・化学など爆発危険環境下で使用可能
- 1 t ~ 500 t バリエーション
- 航空機グレード高品質アルミニウムボディ
- 防塵、防水等級 IP67 (NEMA6)
- 2.4GHz 無線技術 (IEEE802.15.4)
- 伝達可能範囲 最大 500m

### 防爆スペック

Ex ia II C T4 Ga (ゾーン0、1、2)

防爆仕様 証明書番号：

RLP ATEX : IECEx SIR 15.0071X / Sira 15ATEX2195X

SW-HHP ATEX : IECEx SIR 15.0072X / Sira 15ATEX2196X

◎仕様はラジオリンクプラスに準じる

※ ATEX 防爆用持ちディスプレイはアラーム機能がございません。



無線式



RFID タグ付



### 荷重管理ソフト (オプション)

### INSIGHT

- 最大 126 台までの無線ロードセルをリアルタイムにパソコンで荷重管理可能
- 計測データをエクセル (CSV 形式)・PDF で出力可能



## 防爆型仕様ロードセル 無線ロードシャックル・アテックス (WLS-EX)



アテックス専用  
手持ちディスプレイ  
SW-HHP ATEX  
(別売り)



### 特長

- IECEx / ATEX 指令  
ガスグループ2 ゾーン0 対応
- 石油・ガス・化学など  
爆発危険環境下で使用可能
- シャックル形状のロードセル
- 3.25 t ~ 400 t バリエーション
- クロスビー社製高炭素鋼シャックル
- 防塵、防水等級 IP67 (NEMA6)
- 2.4GHz 無線技術 (IEEE802.15.4)
- 伝達可能範囲 最大 500m



無線式



### 防爆スペック

Ex ia II C T4 Ga (ゾーン0、1、2)

防爆仕様 証明書番号：

WLS ATEX : IECEx SIR 16.0041X / Sira 16ATEX2108X

SW-HHP ATEX : IECEx SIR 15.0072X / Sira 15ATEX2196X

◎仕様は無線ロードシャックルに準じる

※ ATEX 防爆用持ちディスプレイはアラーム機能がございません。

### 荷重管理ソフト (オプション)

### INSIGHT

- 最大 126 台までの無線ロードセルをリアルタイムにパソコンで荷重管理可能
- 計測データを CSV・PDF で出力可能